

HÖCHSTE PRÄZISION

Union Special®

LEWIS · COLUMBIA

NÄHMASCHINEN
FÜR DIE
INDUSTRIE

KLASSEN

41300 AA

41300 AB

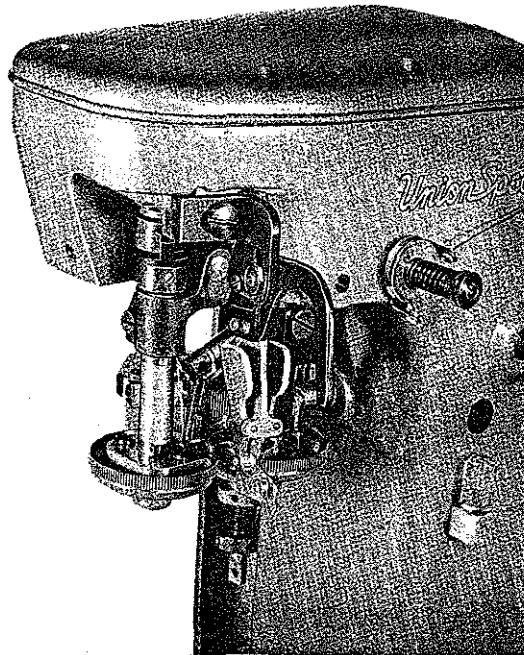
41300 AC

41300 BA

41300 BB

41300 BC

41300 LB



TELLERTRANSPORT-KETTENSTICH-
NÄHMASCHINEN

KATALOG
NR. 254

DA 1966

Union Special MASCHINENFABRIK G.M.
B.H. STUTT GART W SCHWABSTRASSE 33

Katalog Nr. 254

Catalog No. 254

Ersatzteile Katalog für die UNION SPECIAL Nähmaschine

Spare-Parts-Catalog for UNION SPECIAL-sewing-machines

Klasse 41300 AA

Classes AB

AC

BA

BB

BC

LB



Union Special[®] MASCHINENFABRIK G.M.
B. H.
7 STUTTGART-W Schwabstraße 33

Herausgegeben im Februar 1968

Issued February 1968

UNION SPECIAL MACHINE COMPANY
SPARE-PARTS CATALOG FOR UNION-SPECIAL-SEWING-MACHINES
CLASSES 41300 AA, AB, AC, BA, BB, BC, LB

MACHINE DESCRIPTION for 41300 AA, AB, AC.

One Needle Single Thread Chain Stitch, Double Feed Cup Machine, for seaming fully fashioned knitwear of wool, cotton and synthetics. Machine fitted with uncurler and chaining puller. Internal automatic lubrication.

Style 41300 AA for light weight material. Maximum sewing capacity set for 3 mm. Fabric guide G 41303 with guiding slot 1 mm deep.

Style 41300 AB same as 41300 AA, but with fabric guide G 41303 A with guiding slot 2 mm deep, for medium weight material.

Style 41300 AC same as 41300 AA and AB, but for heavy weight material maximum sewing capacity set for 4 mm. Fabric guide G 41303 B with guiding slot 3 mm deep.

The machines can easily be changed to double locked stitch machines (41300 BA, BB, BC) in replacing looper G 41308 AA by G 41308 BA.

MACHINE DESCRIPTION for 41300 BA, BB, BC, LB.

One Needle Double Locked Stitch, Double Feed Cup Machine, for seaming fully fashioned knitwear of wool, cotton and synthetics. Machine fitted with uncurler and chaining puller. Internal automatic lubrication.

Style 41300 BA for light weight material. Maximum sewing capacity set for 3 mm. Fabric guide G 41303 with guiding slot 1 mm deep.

Style 41300 BB same as 41300 BA, but with fabric guide G 41303 A with guiding slot 2 mm deep, for medium weight material.

Style 41300 BC same as 41300 BA and BB, but for heavy weight material maximum sewing capacity set for 4 mm. Fabric guide G 41303 B with guiding slot 3 mm deep.

The machines can easily be changed to single thread chain stitch machines (41300 AA, AB, AC) in replacing looper G 41308 BA by G 41308 AA.

Style 41300 LB same as 41300 BB for medium weight material, but with Fabric Uncurler Assembly 29450 S.

| | |
|---------------------|---|
| Seam specification: | Style 41300 AA, AB, AC 101/SSa-1 Style 41300 BA, BB, BC, LB 401/SSa-1 |
| Length of stitch: | adjustable from 1.6 to 3.5 mm (also possible from 2.1 to 4.2 mm after readjusting, according to adjusting instructions) |
| Teeth cut: | 1.1 mm = 140 teeth |
| Needle type: | 8457 GS-048, available sizes: 036, 040, 044, 054 |
| Maximum speed: | 4000 R.P.M. |
| Hand wheel Ø: | 57 mm |
| Pulley Ø: | 80 mm with motor 2800 R.P.M. |
| Installation: | pedestal or sewing stand |

UNION SPECIAL MASCHINENFABRIK GMBH
ERSATZTEILE-VERZEICHNIS FÜR DIE UNION SPECIAL-NÄHMASCHINE
KLASSE 41300 AA, AB, AC, BA, BB, BC, LB

MASCHINENBESCHREIBUNG für 41300 AA, AB, AC.

Einfachkettenstichnähmaschine mit zwei angetriebenen Transporttellern zum Zusammennähen von regulären (fully fashioned) Strick- und Wirkwaren. Mit Kantenentrollapparat und Kettelpuller. Automatische Sprühölung.

Klasse 41300 AA Für leichte Ware. Max.Stoffdurchgang auf 3 mm eingestellt. Stoffführung G 41303 mit 1 mm tiefer Führungsnute.

Klasse 41300 AB Wie 41300 AA aber mit Stoffführung G 41303 A mit 2 mm tiefer Führungsnute für mittlere Ware.

Klasse 41300 AC Wie 41300 AA und AB aber für starke Ware auf max.Stoffdurchgang von 4 mm eingestellt. Stoffführung G 41303 B mit 3 mm tiefer Führungsnute.

Durch Austausch des Greifers G 41308 AA gegen G 41308 BA können die Maschinen auf Doppelkettenstich (41300 BA, BB, BC) umgestellt werden.

MASCHINENBESCHREIBUNG für 41300 BA, BB, BC, LB.

Doppelkettenstichnähmaschine mit zwei angetriebenen Transporttellern zum Zusammennähen von regulären (fully fashioned) Strick- und Wirkwaren. Mit Kantenentrollapparat und Kettelpuller. Automatische Sprühölschmierung.

Klasse 41300 BA Für leichte Ware. Max.Stoffdurchgang auf 3 mm eingestellt. Stoffführung G 41303 mit 1 mm tiefer Führungsnute.

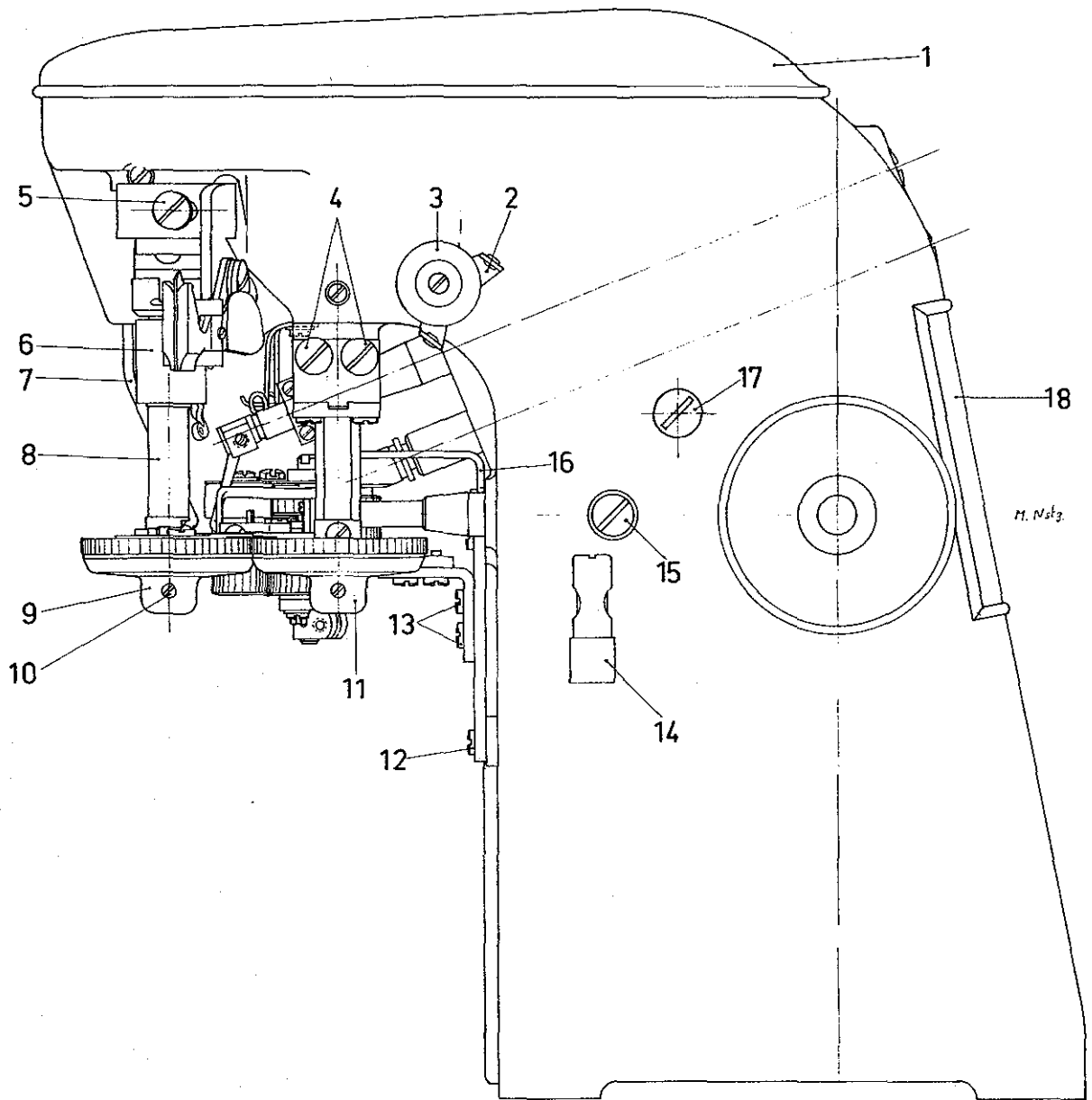
Klasse 41300 BB Wie 41300 BA aber mit Stoffführung G 41303 A mit 2 mm tiefer Führungsnute für mittlere Ware.

Klasse 41300 BC Wie 41300 BA und BB aber für starke Ware auf max.Stoffdurchgang von 4 mm eingestellt. Stoffführung G 41303 B mit 3 mm tiefer Führungsnute.

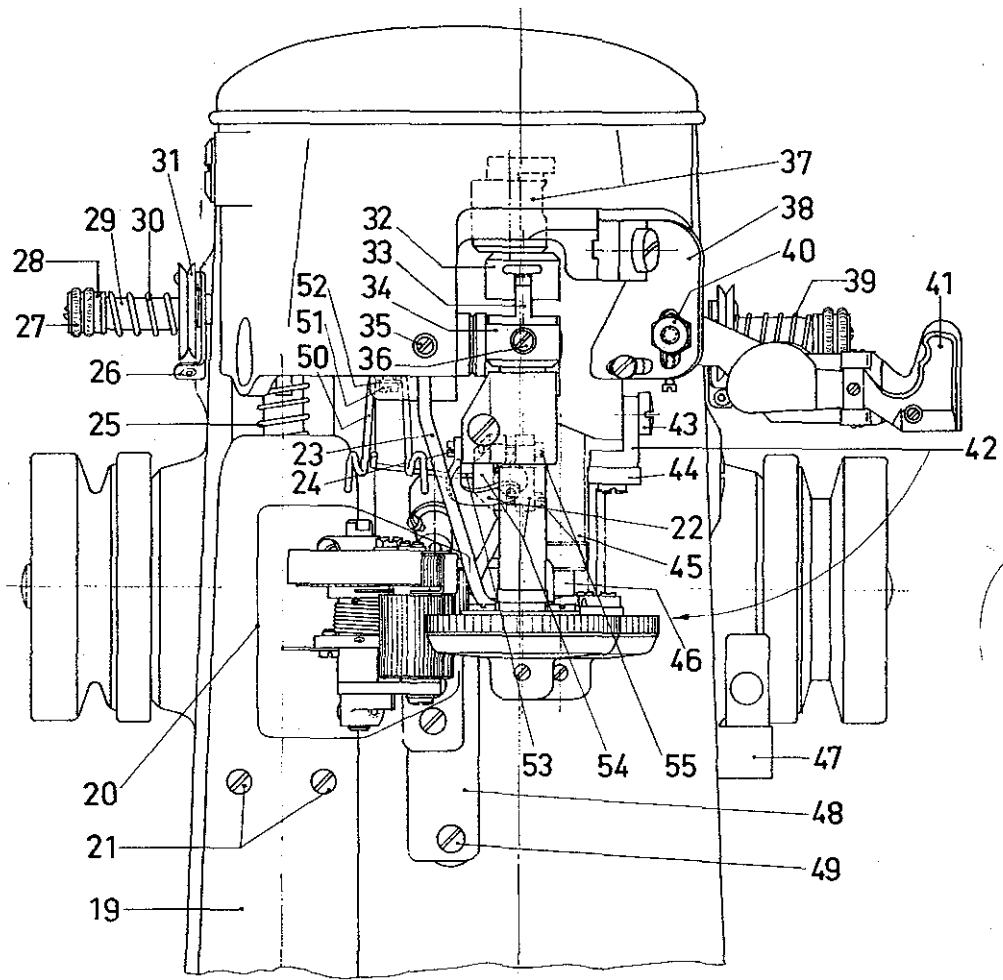
Durch Austausch des Greifers G 41308 BA gegen G 41308 AA können die Maschinen auf Einfachkettenstich (41300 AA, AB, AC) umgestellt werden.

Klasse 41300 LB Wie 41300 BB für mittlere Ware, aber mit Entrollapparat komplett 29450 S.

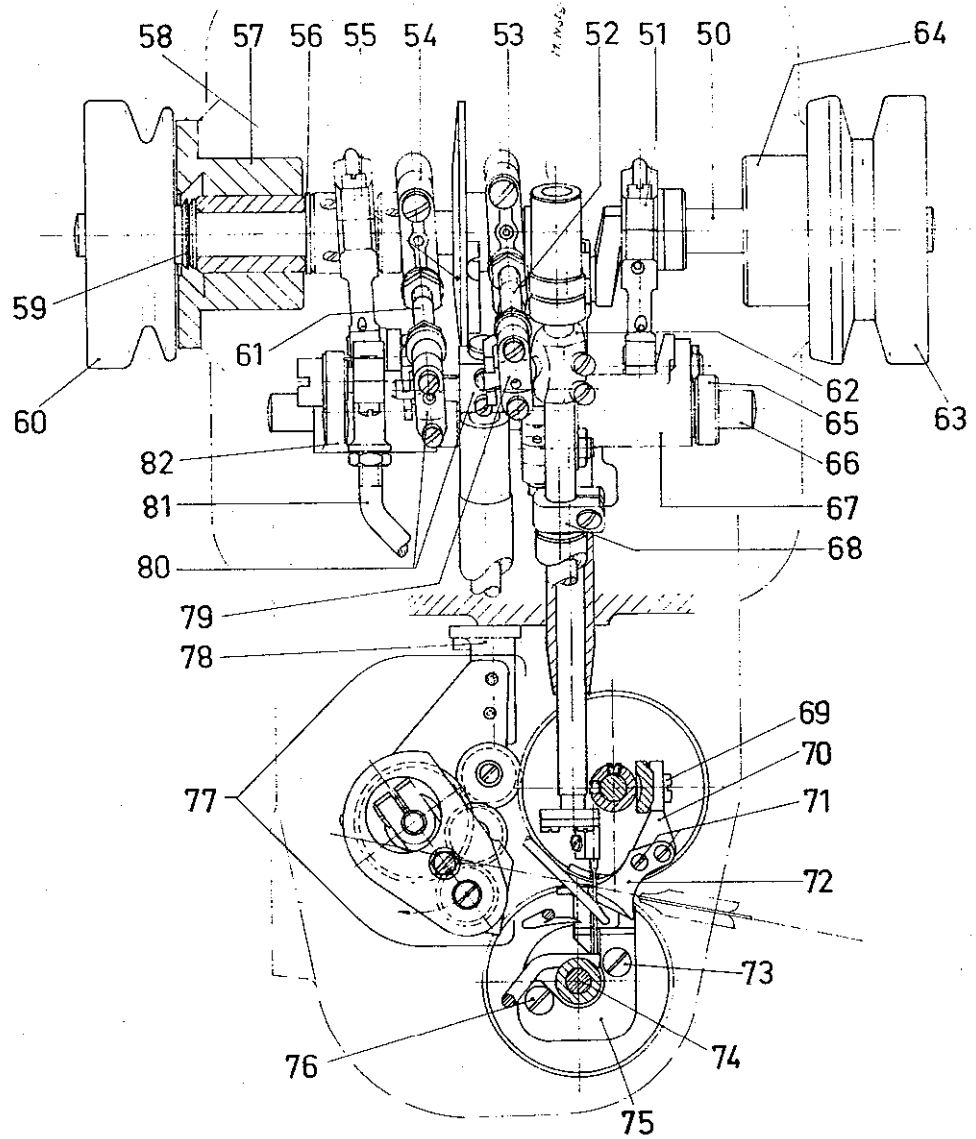
| | |
|-----------------------------|--|
| Nähart und Stichtype: | Klasse 41300 AA, AB, AC, 101/SSa-1 Klasse 41300 BA, BB, BC, LB 401/SSA-1 |
| Stichlänge: | Einstellbar von 1,6 bis 3,5 mm (auch von 2,1 bis 4,2 mm nach Umstellung möglich) |
| Zahnteilung: | 1,1 mm (140 Zähne auf Umfang) |
| Nadeltype: | 8457 GS-048, lieferbar in den Stärken: 036, 040, 044, 054 |
| Stichzahl: | 4000 Stiche/Min. |
| Handrad ϕ : | 57 mm |
| Keilriemenscheiben ϕ : | 80 mm bei 2800 Motor-U/Min. |
| Aufstellung: | Auf Pedestal oder Stahlrohrtisch |



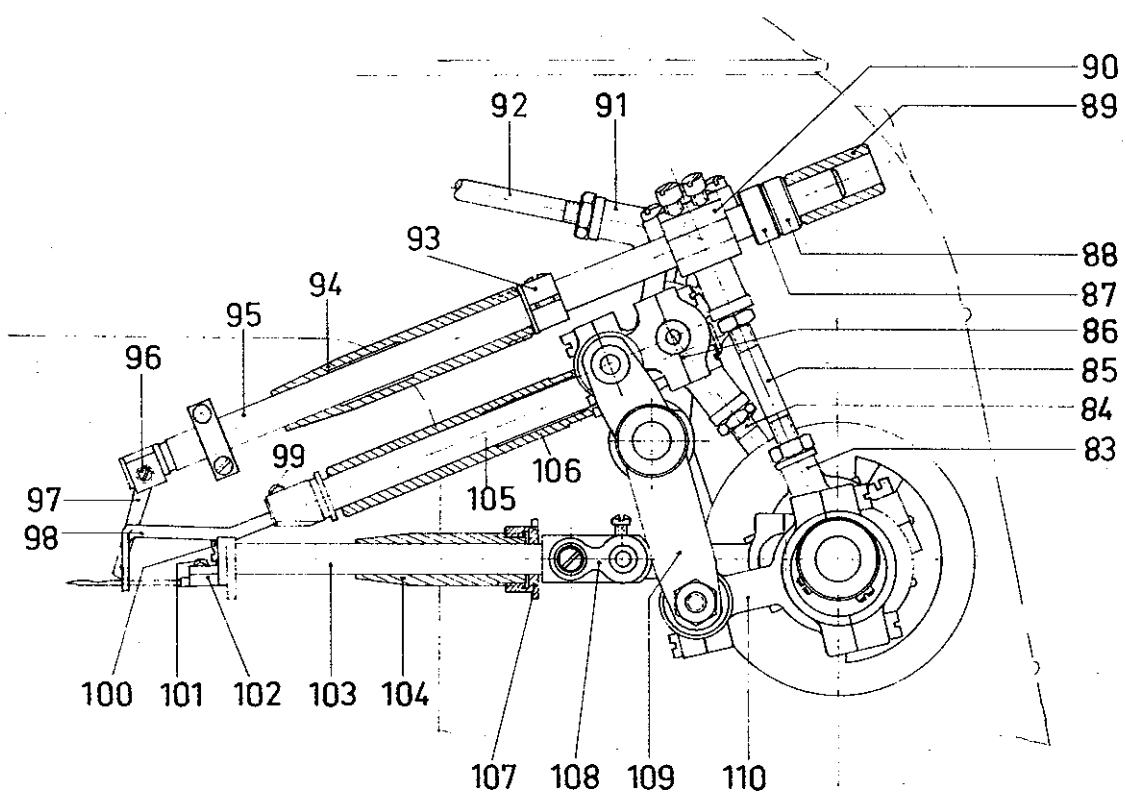
| <u>Pos. Nr.</u> | <u>Teil Nr.</u> | <u>B e z e i c h n u n g</u> | <u>D e s c r i p t i o n</u> | <u>Anzahl</u> |
|-----------------|-----------------|------------------------------|------------------------------|------------------|
| <u>Ref. No.</u> | <u>Part No.</u> | | | <u>Amt. Req.</u> |
| 1 | 41380 B | Oberer Deckel | Top Cover | 1 |
| 2 | 51292 D | Fadenführung | Tension Eyelet | 2 |
| 3 | 109 | F'Sp'Scheibe | Tension Disc | 1 |
| 4 | 22548 | Schraube | Screw | 2 |
| 5 | 318 | Schraube | Screw | 1 |
| 6 | 41361 N | Lager f. Tellerachse | Bearing f. Feed Cup | 1 |
| 7 | G 41325 AA | Nadelanschlag | Needle Guard | 1 |
| 8 | G 41364 AA | Führungslager | Bearing | 1 |
| 9 | 41362 B | Transport-Teller | Feed Cup | 1 |
| 10 | 88 | Schraube | Screw | 2 |
| 11 | 41362 B | Transport-Teller | Feed Cup | 1 |
| 12 | 22805 | Schraube | Screw | 2 |
| 13 | 94 | Schraube | Screw | 2 |
| 14 | 41393 | Ölsichtglas kompl. | Oil Sight Gauge Assembly | 1 |
| 15 | 22733 B | Verschlusschraube | Plug Screw | 1 |
| 16 | G 41358 AA | N'Fadenführung | Needle Thread Eyelet | 1 |
| 17 | 22539 E | Verschlusschraube | Plug Screw | 4 |
| 18 | 41380 J | Hinterer Deckel | Rear Cover | 1 |



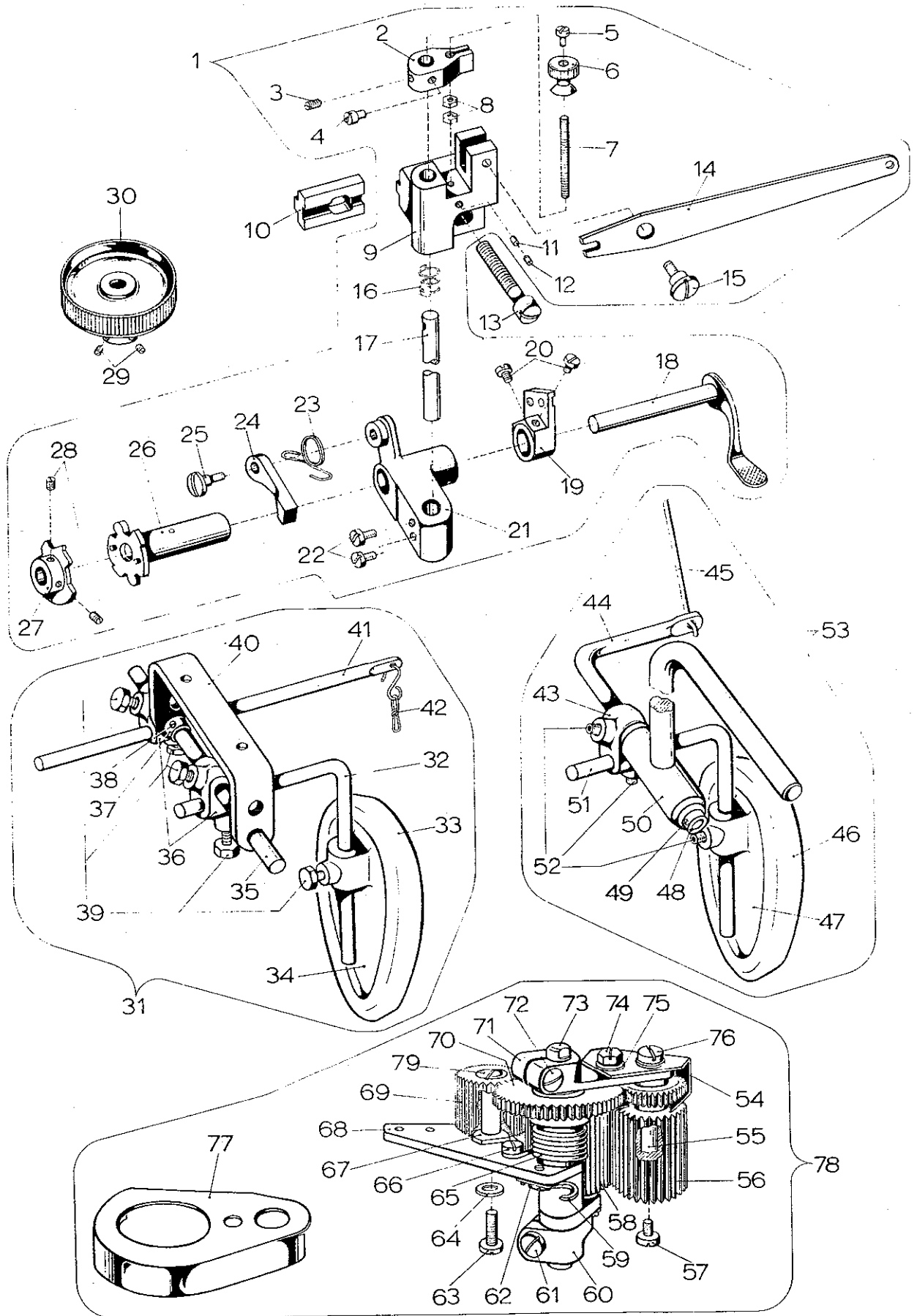
| <u>Pos. Nr.</u> | <u>Teil Nr.</u> | <u>Bezeichnung</u> | <u>Description</u> | <u>Anzahl</u> |
|-----------------|-----------------|---|---|------------------|
| <u>Ref. No.</u> | <u>Part No.</u> | | | <u>Amt. Req.</u> |
| 19 | 41380 S | Abdeckplatte | Cover | 1 |
| 20 | G 41369 AA | Kettenpuller kompl. Besteht aus: | Chain Puller Assembly Analysis of No. G 41369 AA | 1 |
| | | 1-77 N Schraube | 1-77 N Screw | |
| | | 2-G 41369 YN Pullerachse | 2-G 41369 YN Shaft f. Puller Roll | |
| | | 1-G 41369 YS Pullerrolle vorne | 1-G 41369 YS Puller Roll front | |
| | | 3-22704 Schraube | 3-22704 Screw | |
| | | 3-41358 Scheibe | 3-41358 Washer | |
| | | 1-G 41369 YL Diff.Pullerachse | 1-G 41369 YL Differential Puller Shaft | |
| | | 1-G 41369 YR Pullerrad | 1-G 41369 YR Gear | |
| | | 1-G 41369 YQ Pullerrolle hinten | 1-G 41369 YQ Puller Roll rear | |
| | | 1-G 41369 YH Abweiser | 1-G 41369 YH Chain Guard | |
| | | 3-22804 Schraube | 3-22804 Screw | |
| | | 1-G 41369 YG Pullerradschutz | 1-G 41369 YG Guard | |
| | | 1-166 Schraube | 1-166 Screw | |
| | | 1-51235 G Scheibe | 1-51235 G Washer | |
| | | 1-G 41369 YF Halter | 1-G 41369 YF Mounting Bracket | |
| | | 2-22585 Schraube | 2-22585 Screw | |
| | | 1-G 41369 YE Pullerträger | 1-G 41369 YE Bracket | |
| | | 1-G 41369 YD Stellring | 1-G 41369 YD Collar | |
| | | 1-87 U Schraube | 1-87 U Screw | |
| | | 1-1741 B Messer | 1-1741 B Chain Cutting Knife | |
| | | 1-G 41369 YC Pullerfeder | 1-G 41369 YC Spring | |
| | | 1-G 41369 YP Zwischenrad | 1-G 41369 YP Intermediate Gear | |
| | | 1-G 41369 YA Zwischenradachse | 1-G 41369 YA Shaft for Intermediate Gear | |
| 21 | 22849 | Schraube | Screw | 2 |
| 22 | G 41376 A | Gr.F'Führung | Looper Thread Eyelet | 1 |
| 23 | G 41325 AA | Nadelanschlag | Needle Guard | 1 |
| 24 | 77 L | Schraube | Screw | 1 |
| 25 | 41375 N | Drückerfußfeder | Presser Spring | 1 |
| 26 | 51292 D | Fadenführung | Tension Eyelet | 2 |
| 27 | 108 | F'Sp'Mutter | Tension Nut | 2 |
| 28 | 107 | F'Sp'Hülse | Tension Spring Ferrule | 2 |
| 29 | G 41392 Y | F'Sp'Bolzen | Tension Post | 2 |
| 30 | 51292 F-2 | F'Sp'Feder | Tension Spring | 1 |
| 31 | 109 | F'Sp'Scheibe | Tension Disc | 4 |
| 32 | 41363 A | Trspt.-Teller-Achse | Feed Cup Shaft | 1 |
| 33 | G 41363 Y | Kreuzstück | Floating Connector | 1 |
| 34 | 41363 | Trspt.-Teller-Achse | Feed Cup Shaft | 1 |
| 35 | 22560 B | Schraube | Screw | 1 |
| 36 | 22516 A | Schraube | Screw | 1 |
| 37 | G 41360 Y | Exzenter Buchse | Eccentric | 1 |
| 38 | G 29478 BV | Apparate-Halter kompl. Besteht aus: | Uncurler Mounting Bracket Assembly Analysis of No. G 29478 BV | 1 |
| | | 1-G 41370 AT Halter | 1-G 41370 AT Mounting Bracket | |
| | | 1-99310 Schraube | 1-99310 Screw | |
| | | 1-99309 Stellmutter | 1-99309 Nut | |
| | | 1-14077 Mutter | 1-14077 Nut | |
| | | 1-43232 R Federscheibe | 1-43232 R Spring Washer | |
| | | 1-22704 Schraube | 1-22704 Screw | |
| | | 1-22738 D Schraube | 1-22738 D Screw | |
| | | 1-G 41370 AD Zwischenstück | 1-G 41370 AD Uncurler Operating Lever | |
| 39 | 51292 F-8 | F'Sp'Feder | Tension Spring | 1 |
| 40 | 14077 | Mutter | Nut | 1 |
| 41 | G 29450 RD | Entrollapparat kompl. für Klasse 41300 AA,AB,AC für Klasse 41300 BA,BB,BC | Uncurler Assembly for Styles 41300 AA,AB,AC for Styles 41300 BA,BB,BC | 1 |
| | 29450 S | Entrollapparat kompl. für Klasse 41300 LB | Uncurler Assembly for Style 41300 LB | 1 |
| 42 | 41366 N | Haltewinkel | Fabric Support Bracket | 1 |
| 43 | 22548 | Schraube | Screw | 2 |
| 44 | 41366 P | Haltewinkel | Fabric Support Intermediate Bracket | 1 |
| 45 | 41364 J | Büchse | Bearing Lower | 1 |
| 46 | 41363 J | Achse | Feed Cup Shaft | 1 |
| 47 | 41393 | Ölsichtglas kompl. | Oil Sight Gauge Assembly | 1 |
| 48 | G 41367 Z | Haltewinkel | Puller Mounting Bracket | 1 |
| 49 | 94 | Schraube | Screw | 2 |
| 50 | G 41376 AA | Doppelfadenführung | Thread Eyelet | 1 |
| 51 | 22585 | Schraube | Screw | 1 |
| 52 | 80040-1 | Scheibe | Washer | 1 |
| 53 | G 41376 AB-2 | Fadenabzugshaken | Pull-off Wire | 1 |
| 54 | G 41376 AB-1 | Halter für Fadenabzugshaken | Holder for Pull-off-Wire | 1 |
| 55 | 92125 A | Schraube | Screw | 2 |



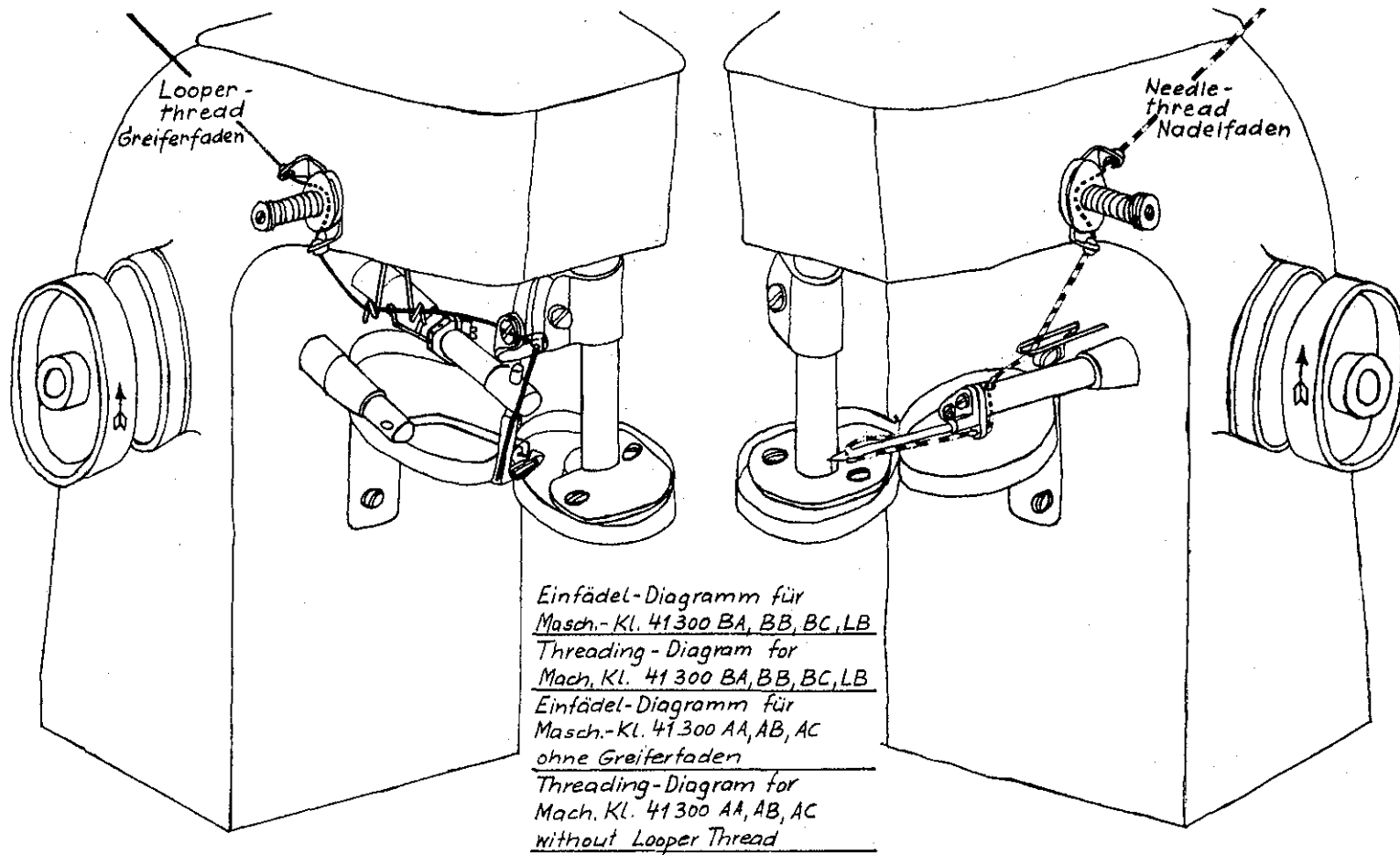
| <u>Pos. Nr.</u> <u>Ref. No.</u> | <u>Teil Nr.</u> <u>Part No.</u> | <u>B e z e i c h n u n g</u> | <u>D e s c r i p t i o n</u> | <u>Anzahl</u> <u>Amt. Req.</u> |
|------------------------------------|------------------------------------|--------------------------------------|---|-----------------------------------|
| 50 | G 29476 R | Kurbelwelle kompl. | Crankshaft Assembly | 1 |
| 51 | G 29126 X | Stecker-Hub-Verbindungslager kpl. | Spreader Eccentric Assembly | 1 |
| 52 | 41331 G | Verbindungsstange | Looper Eccentric Connecting Rod | 1 |
| 53 | 29126 AN | Greiferexzenter kompl. | Looper Eccentric Assembly | 1 |
| 54 | G 29126 Y | Stecker-Schwingeexzenter kompl. | Spreader Motion Eccentric Assembly | 1 |
| 55 | G 29126 AL | Transportexzenter kompl. | Feed Eccentric Assembly | 1 |
| 56 | 35746 A | Unterlegscheibe | Washer | 1 |
| 57 | 41390 A | Lager m. Büchse | Crankshaft Bearing | 1 |
| 58 | 41381 E | Ölverteilerscheibe kompl. | Oil Distributing Disc | 1 |
| 59 | 660-204 | Ölabstreifring | Oil Seal Ring | 2 |
| 60 | 41321 C | Handrad links | Round Belt Pulley | 1 |
| 61 | 41037 A | Verbindungsstange | Connecting Rod | 1 |
| 62 | 41332 G | Gelenk | Link | 1 |
| 63 | 41321 B | Handrad rechts | Belt Pulley | 1 |
| 64 | 41390 C | Lager m. Büchse | Crankshaft Bearing | 1 |
| 65 | 39147 D | Stellring | Collar | 3 |
| 66 | G 41335 A | Greiferhebelachse | Looper Rocker Shaft | 1 |
| 67 | G 41332 Y | Doppelhebel | Lever | 1 |
| 68 | 41039 A | Verbindungsring | Collar | 1 |
| 69 | 94 | Schraube | Screw | 1 |
| 70 | G 41366 AA | Stoffführungshalter | Bracket for Fabric Guide | 1 |
| 71 | 22798 A | Schraube | Screw | 2 |
| 72 | G 41303 | Stoffführung f. Klasse 41300 AA, BA | Fabric Guide for Styles 41300 AA, BA | 1 |
| | G 41303 A | Stoffführung f. Kl. 41300 AB, BB, LB | Fabric Guide for Styles 41300 AB, BB, LB | 1 |
| | G 41303 B | Stoffführung f. Klasse 41300 AC, BC | Fabric Guide for Styles 41300 AC, BC | 1 |
| 73 | 22585 A | Schraube | Screw | 2 |
| 74 | 41361 | Achse | Shaft | 1 |
| 75 | G 41324 AA | Stichplatte | Throat Plate | 1 |
| 76 | 22585 A | Schraube | Screw | 2 |
| 77 | G 41369 AA | Kettenpuller kompl. | Chain Puller Assembly | 1 |
| 78 | 41367 Z | Haltewinkel f. Kettenpuller | Puller Attaching Bracket | 1 |
| 79 | 41332 F | Greiferachse-Verbindungslager | Looper Bar Ball Joint Assembly | 1 |
| 80 | G 29126 Z | Doppelkugelkopf kompl. | Double Ball Joint Assembly | 1 |
| 81 | 29478 BM | Verbindungsstange kompl. | Connecting Rod Assembly | 1 |
| 82 | 41355 A | Stichstell-Segmenthebel | Stitch Regulating Segment Lever | 1 |



| <u>Pos. Nr.</u> | <u>Teil Nr.</u> | <u>B e z e i c h n u n g</u> | <u>D e s c r i p t i o n</u> | <u>Anzahl</u> |
|-----------------|-----------------|--|--|------------------|
| <u>Ref. No.</u> | <u>Part No.</u> | | | <u>Amt. Req.</u> |
| 83 | 29126 AN | Greiferexzenter kompl. | Looper Eccentric Assembly | 1 |
| 84 | 41037 A | Verbindungsstange | Connecting Rod | 1 |
| 85 | 41331 G | Verbindungsstange | Connecting Rod | 1 |
| 86 | G 29126 Z | Doppelkugelkopf kompl. | Double Ball Joint Assembly | 1 |
| 87 | 12865 | Anschlag-Stellring | Thrust Collar | 1 |
| 88 | G 41364 Y | Distanzring | Washer | 1 |
| 89 | 41332 B | Büchse hinten f.Gr.-Achse | Bushing f.Looper Bar rear | 1 |
| 90 | 41332 F | Verbindungslager kompl. | Looper Bar Ball Joint Assembly | 1 |
| 91 | 41357 J | Kugelgelenk | Ball Joint | 1 |
| 92 | 29478 BM | Verbindungsstange kompl. | Rod Assembly | 1 |
| 93 | 41039 A | Verbindungsring | Collar | 1 |
| 94 | 41332 A | Büchse vorn f. Gr.-Achse | Bushing f.Looper Bar, front | 1 |
| 95 | 41332 T | Greiferachse | Looper Bar, front | 1 |
| 96 | 22565 | Schraube | Screw | 1 |
| 97 | G 41308 AA | Greifer f.Klasse 41300 AA,AB,AC | Looper for Styles 41300 AA,AB,AC | 1 |
| | G 41308 BA | Greifer f.Klasse 41300 BA,BB,BC LB | Looper for Styles 41300 BA,BB,BC LB | 1 |
| 98 | G 41311 AA | Stecher | Spreader | 1 |
| 99 | 33174 B | Schraube | Screw | 1 |
| 100 | 605 A | Schraube | Screw | 1 |
| 101 | 22798 A | Schraube | Screw | 1 |
| 102 | G 41318 Y | Nadelhalter | Needle Holder | 1 |
| 103 | G 41317 Y | Nadelstange | Needle Bar | 1 |
| 104 | 41350 U | Nadelst.-Büchse | Bushing for Needle Bar | 1 |
| 105 | G 41342 | Stecherachse | Spreader Bar | 1 |
| 106 | G 41342 Y | Stecherbüchse | Spreader Bar Bushing | 1 |
| 107 | 41350 V | Ölabstreifplatte | Oil Seal Cap | 1 |
| 108 | 41350 | Verbindungslager | Needle Bar Link Assembly | 1 |
| 109 | G 41332 Y | Doppelhebel | Lever | 1 |
| 110 | G 29126 X | Stecher-Hub-Verbindungslager kompl. | Spreader Eccentric Assembly | 1 |



| <u>Pos. Nr.</u> | <u>Teil Nr.</u> | <u>Bezeichnung</u> | <u>Description</u> | <u>Anzahl</u> |
|-----------------|-----------------|---|--|------------------|
| <u>Ref. No.</u> | <u>Part No.</u> | | | <u>Amt. Req.</u> |
| 1 | 29478 BV | Entrollapparat Halter kompl. | Uncurler mounting Assembly | 1 |
| 2 | 41370 BD | Stellring mit Führung | Sliding Bracket Guide | 1 |
| 3 | 22724 | Schraube | Screw | 1 |
| 4 | 22845 G | Schraube | Screw | 1 |
| 5 | 90 | Schraube | Screw | 1 |
| 6 | 41370 AF | Rändelmutter | Adjusting Stud Nut | 1 |
| 7 | 41370 AX | Einstellbolzen | Adjusting Stud | 1 |
| 8 | 41071 G | Mutter | Nut | 2 |
| 9 | 41370 AT | Halter | Mounting Bracket | 1 |
| 10 | G 41370 Y | Zwischenstück | Bracket | 1 |
| 11 | 41370 AY | Druckstück | Adjusting Stud Locking Insert | 1 |
| 12 | 22743 | Schraube | Screw | 1 |
| 13 | 22806 | Schraube | Screw | 1 |
| 14 | 41370 AD | Hebel f. Aufrollapparat- Verstellung | Fabric Uncurler Support Sliding Arm Operating Lever | 1 |
| 15 | 22557 | Schraube | Screw | 1 |
| 16 | 41370 AW | Feder | Spring | 1 |
| 17 | 41370 AV | Achse f. Halter | Mounting Bracket Shaft | 1 |
| 18 | 41370 H | Rasthebel | Fabric Uncurler Unlocking Lever | 1 |
| 19 | 41370 A | Halter f. Aufrollapparat | Fabric Uncurler Support Bracket | 1 |
| 20 | 22830 | Schraube | Screw | 2 |
| 21 | 41370 BC | Schwenkarm | Sliding Bracket | 1 |
| 22 | 94 | Schraube | Screw | 2 |
| 23 | 41370 V | Feder | Spring | 1 |
| 24 | 41370 U | Raste | Fabric Uncurler Ratchet Pawl | 1 |
| 25 | 22504 A | Schraube | Screw | 1 |
| 26 | 41370 P | Sperrad hinten | Fabric Uncurler Ratchet rear | 1 |
| 27 | 41370 N | Sperrad vorn | Fabric Uncurler Ratchet front | 1 |
| 28 | 89 | Schraube | Screw | 2 |
| 29 | 88 | Schraube | Screw | 2 |
| 30 | G 41362 Y | Transportteller | Feed Cup | 1 |
| 31 | 79084 D | Kniehebel kompl. | Knee Lever compl. | 1 |
| 32 | G 21667 D | Hebelstange | Plate Rod | 1 |
| 33 | 21677 E | Gummipolster | Pad | 1 |
| 34 | 21677 D | Kniedruckscheibe | Knee Press Plate | 1 |
| 35 | 21679 | Querachse | Knee Press Bracket Shaft | 1 |
| 36 | 21665 | Kreuzstück | Chain Rod and Plate Connection | 2 |
| 37 | 9271 | Stellring | Collar | 1 |
| 38 | 98 | Schraube | Screw | 1 |
| 39 | 95052 | Schraube | Screw | 5 |
| 40 | 21662 | Winkellager | Knee Press Bracket | 1 |
| 41 | 21661 | Achse | Shaft | 1 |
| 42 | 421 C-10 | Kette | Knee Press Chain | 1 |
| 43 | 21665 | Kreuzstück | Chain Rod and Plate Connection | 1 |
| 44 | G 21661 H | Zughebel | Lever | 1 |
| 45 | G 1450 N-2 | Zugstange | Connecting Rod | 1 |
| 46 | 21677 E | Gummipolster | Pad | 1 |
| 47 | 61677 D | Kniedruckscheibe | Knee Press Plate | 1 |
| 48 | 9271 | Stellring | Collar | 1 |
| 49 | 22580 | Schraube | Screw | 2 |
| 50 | G 21662 H | Lagerhalter | Knee Press Bracket | 1 |
| 51 | G 21667 D | Hebelstange | Lever | 1 |
| 52 | 95510 | Gewindestift | Screw | 3 |
| 53 | 79084 G | Kniehebel kompl. | Knee Lever compl. | 1 |
| 54 | G 41369 YH | Abweiser | Cloth Deflector | 1 |
| 55 | G 41369 YN | Pullerachse | Puller Shaft | 1 |
| 56 | G 41369 YS | Pullerrolle vorn | Puller Roll front | 1 |
| 57 | 22704 | Schraube | Screw | 1 |
| 58 | G 41369 YQ | Pullerrolle hinten | Puller Roll rear | 1 |
| 59 | 1741 B | Messer | Chain Cutting Knife | 1 |
| 60 | G 41369 YD | Stellring | Collar | 1 |
| 61 | 22585 | Schraube | Screw | 1 |
| 62 | 87 U | Schraube | Screw | 1 |
| 63 | 22804 | Schraube | Screw | 1 |
| 64 | 41358 | Scheibe | Washer | 1 |
| 65 | G 41369 YC | Pullerfeder | Puller Spring | 1 |
| 66 | 77 N | Schraube | Screw | 1 |
| 67 | G 41369 YL | Pullerachse | Puller Shaft | 1 |
| 68 | G 41369 YE | Pullerträger | Puller Bracket | 1 |
| 69 | G 41369 YR | Pullerrad | Puller Gear | 1 |
| 70 | G 41369 YP | Zwischenrad | Intermittent Gear | 1 |
| 71 | G 41369 YF | Halter f. vord. Pullerrolle | Bracket for Puller Rolle front | 1 |
| 72 | 22585 | Schraube | Screw | 1 |
| 73 | G 41369 YA | Zwischenradachse | Shaft for Intermittent Gear | 1 |
| 74 | 166 | Schraube | Screw | 1 |
| 75 | 51235 G | Scheibe | Washer | 1 |
| 76 | 22804 | Schraube | Screw | 1 |
| 77 | G 41369 YG | Pullerradschutz | Puller Guard | 1 |
| 78 | G 41369 AA | Puller kompl. | Puller compl. | 1 |
| 79 | 22704 | Achse | Shaft | 1 |





Union Special[®]
INDUSTRIAL SEWING MACHINES

UNION SPECIAL maintains sales and service facilities throughout the world. These offices will aid you in the selection of the right sewing equipment for your particular operation. Union Special representatives and service men are factory trained and are able to serve your needs promptly and efficiently. Whatever your location, there is a Union Special Representative to serve you. Check with him today.

ATLANTA, GA.

BOSTON, MASS.

CHICAGO, ILL.

DALLAS, TEXAS

LOS ANGELES, CAL.

NEW YORK, N. Y.

PHILADELPHIA, PA.

MONTREAL, CANADA

TORONTO, CANADA

BRUSSELS, BELGIUM

LEICESTER, ENGLAND

LONDON, ENGLAND

PARIS, FRANCE

STUTT GART, GERMANY

Representatives and distributors in all important industrial cities throughout the world.

UNION SPECIAL CORPORATION
400 N. FRANKLIN ST., CHICAGO, ILL. 60610